

SCANDTAP

BATHROOM CONCEPTS

SE Monteringsanvisning Tvättställsblandare

NO Monteringsveiledning Servantbatteri

DK Monteringsanvisning Håndvaskbatteri

FI Asennusohje Pesuallashanat

EN Instructions for Basin Mixer

DE Montageanleitung Waschtischarmatur

ART. NO:

10000, 10006, 10007, 10008, 10015, 10016, 10017, 10018, 10020, 10028, 10060, 10068, 10070, 10078, 10080, 10200, 10206, 10207, 10208, 10215, 10216, 10217, 10218, 12200, 12201, 12202, 12215, 12216, 12217, 10230, 10236, 10237, 10238, 12230, 12231, 12232, 10240, 10246, 10247, 10248, 12240, 12241, 12242, 10220, 10226, 10227, 10228, 12220, 12221, 12222, 10300, 10301, 10210, 10211, 10212, 10213, 12005, 12006, 12007, 10250, 10256, 10257, 10258, 12250, 12251, 12252

RSK:

8344559, 8277584, 8277585, 8277783, 8344560, 8277586, 8277587, 8277784, 8344561, 8277820, 8344568, 8277821, 8344569, 8277822, 8344570, 8277855, 8277856, 8277857, 8277858, 8277859, 8277860, 8277861, 8277862, 8278135, 8278136, 8278133, 8278137, 8278138, 8278134, 8278227, 8278228, 8278229, 8278230, 8278231, 8278232, 8278233, 8278234, 8278235, 8278236, 8278237, 8278238, 8278239, 8278240, 8278241, 8278242, 8278243, 8278244, 8278245, 8278246, 8278247, 8278248, 8278249, 8275645, 8275646, 8275647, 8275648, 8275649, 8275650, 8275651, 8275652, 8275653, 8275654, 8275655, 8275656, 8275657, 8275658

EDITION: 2023-03-27



Typgodkännande nr: 1354
Ackrediteringsnummer: 1913



23-0960-TH1

Primy

SE Innehållsförteckning	NO Innhold	DK Indholdsfortegnelse	FI Sisällys	EN Contents
Före installation 2–3	Før installasjon 2–3	Inden montering 2–3	Ennen asennusta 2–3	Before installation 2–3
Installation 4–9	Installasjon 4–9	Montering 4–9	Asennus 4–9	Installation 4–9
Felsökning 10–13	Feilsøking 10–13	Fejlsøgning 10–13	Vianetsintä 10–13	Troubleshooting 10–13
Renööring 15	Renööring 15	Renööring 15	Puhdistus 15	Cleaning 15

DE Inhaltsverzeichnis
Vor der Installation 2–3
Installation 4–9
Fehlersuche 10–13
Reinigung 15



Typgodkännande
nr: 1354
Ackrediteringsnummer: 1913



SE Före installation

Stäng av vattnet. Spola rent rörledningarna noga före installationen. Kontrollera att kranens delar sitter fast. Försök inte att själva ta isär delarna. Kontrollera att de förmonterade anslutningsslangarna är ordentligt åtskruvade.

Kontakta ditt inköpsställe om du har några frågor. Monteringen ska utföras fackmässigt. Vid osäkerhet kontakta auktoriserad VVS-montör.

Alla våra produkter är testade och godkända enligt EN-standard: köks- och tvättställsblandare enligt EN 817, tvågrepsblandare enligt EN 200, termostatblandare enligt EN1111. Testad och godkänd av SINTEF enligt gällande normer. Rekommenderat arbetstryck 50–1000 kPa (0,5–10 bar). Testtryck 1600 kPa (16 bar). Vattentemperatur min 0°C och max 90°C. Våra blandare är tillverkade i rostfritt stål 304 – ett material som kan återvinnas till 100%.

NO Før installasjon

Steng av vannet. Spyl rørledningene helt rene før installasjonen. Kontroller at kranens deler sitter fast. Forsøk ikke å ta fra hverandre delene selv. Kontroller at de forhåndsmonterte tilkoblingsslangene er godt fastskrudd.

Kontakt forhandleren din dersom noe er uklart. Monteringen skal utføres fagmessig. Er du usikker, bør du kontakte en autorisert VVS-montør.

Alle våre produkter er testet og godkjent iht. EN-standard: kjøkken- og servantbatterier iht. EN 817, togrepsbatterier iht. EN 200, termostatbatterier iht. EN 1111. Testet og godkjent av SINTEF iht. gjeldende standarder. Anbefalt arbeidstrykk 50–1000 kPa (0,5–10 bar). Testtrykk 1600 kPa (16 bar). Vanntemperatur min. 0 °C og maks. 90 °C. Våre blandebatterier er fremstilt i rustfritt stål 304 – et materiale som kan gjenvinnes 100 %.

DK Inden montering

Luk for vandet. Spul rene grundigt rene inden montering. Kontroller, at vandhanens dele sidder fast. Prøv ikke selv at skille hanen ad. Kontroller, at de formonterede tilslutningsslang er ordentlig tilspændt.

Ved spørgsmål kontakt det sted, hvor du har købt blandingsbatteriet. Monteringen skal udføres fagmæssigt. Kontakt en autoriseret VVS-montør i tvivlstilfælde.

Alle vores produkter er testet og godkendt i henhold til EN-standarder: køkken- og håndvaskbatterier i henhold til EN 817, togrepsbatterier i henhold til EN 200 og termostatbatterier i henhold til EN 1111. Testet og godkendt af SINTEF i henhold til gældende normer. Anbefalet arbejdsdruk 50-1.000 kPa (0,5-10 bar). Testtryk 1.600 kPa (16 bar). Vandtemperatur min. 0 °C og maks. 90 °C. Vores blandingsbatterier er fremstillet i rustfrit stål 304 – et materiale, der kan genvindes 100 %.

FI Ennen asennusta

Sulje vesiliitäntä. Huuhdo vesijohdot huolellisesti puhtaiksi ennen asennusta. Varmista, että hanan osat ovat hyvin paikallaan. Älä yritä irrottaa osia toisistaan itse. Varmista, että esiasennetut liitäntäletkut on kiristetty kunnolla. Jos sinulla on kysyttävää, ota yhteyttä hanan ostopaikkaan. Asennus on suoritettava ammattimaisesti. Jos olet epävarma, ota yhteyttä valtuutettuun LVI-asentajaan. Kaikki tuotteemme ovat EN-standardien mukaan testattuja ja hyväksytyt: keittiö- ja pesuhuonehanat EN 817:n mukaan, kahden hanan sekoittimet EN 200:n mukaan ja termostaattihanat EN 1111:n mukaan. SINTEF:n testamat ja hyväksymät voimassa olevien normien mukaisesti. Suositeltu käyttöpaine 50–1000 kPa (0,5–10 bar). Testipaine 1600 kPa (16 bar). Veden lämpötila 0 °C – 90 °C. Hanamme on valmistettu ruostumattomasta 304-teräksestä – materiaalista, jonka voi kierrättää sataprosenttisesti.

EN Before installation

Turn off the water. Flush piping carefully before installation. Check that the components of the mixer are fitted securely. Do not try to dismantle the components yourself. Check that the pre-assembled connecting hoses are tightened securely.

Contact your retailer if you have any questions. Installation must be carried out by a competent person. If in doubt please contact a qualified plumber.

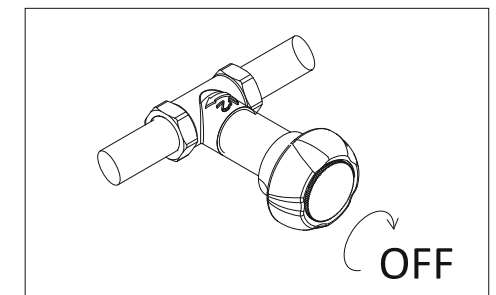
All our products are tested and approved to EN standards: kitchen and basin mixers to EN 817, dual control mixers to EN 200 and thermostatic mixers to EN 1111. Tested and approved by SINTEF in accordance with relevant standards. Recommended working pressure 50-1,000 kPa (0.5–10 bar). Test pressure 1,600 kPa (16 bar). Water temperature min. 0 °C and max. 90 °C. Our mixers are made from grade 304 stainless steel, a material that can be fully recycled.

DE Vor der Installation

Stellen Sie die Wasserzufuhr ab. Spülen Sie die Rohre vor der Installation gründlich durch. Kontrollieren Sie, ob die Teile des Wasserhahnes festsitzen. Versuchen Sie nicht selbst, die Teile zu demontieren. Überprüfen Sie die vormontierten Anschlusschläuche auf festen Sitz.

Bei Fragen wenden Sie sich an den Händler. Die Montage muss fachmännisch ausgeführt werden. Wenden Sie sich bei Unsicherheit an einen autorisierten Installateur.

Alle unsere Produkte sind im Einklang mit folgenden EN-Normen getestet und zugelassen: Küchen- und Waschtischarmaturen gemäß EN 817, Zweigriffarmaturen gemäß EN 200 und Thermostataraturen gemäß EN 1111. Von SINTEF im Einklang mit den geltenden Normen getestet und zugelassen. Empfohlener Arbeitsdruck 50–1000 kPa (0,5–10 bar). Testdruck 1600 kPa (16 bar). Wassertemperatur min. 0 °C und max. 90 °C. Unsere Armaturen sind aus Edelstahl 304 gefertigt – einem Material, das zu 100 % recyclingfähig ist.



Installation / Installasjon / Montering / Asennus

Steel Clear 10020, 10028, Steel Speed 10060, 10068, Steel Pure 10070, 10078, Steel Stream 10080, Steel Voyage 10200, 10206, 10207, 10208, Steel Voyage Medium 10210, 10211, 10212, 10213, Voyage 12200, 12201, 12202, 12005, 12006, 12007 Voyage Medium 12005, 12006, 12007, Radian 10300, Steel Vector 10230, 10236, 10237, 10238, Vector 12230, 12231, 12232

SE

Modeller där slangarna sitter fast i blandaren:

Sätt delarna på plats enligt ordningen på skissen (1-6). Obs! Se till att anslutningshålet är Ø 35 mm.

Anslut sedan slangarna till varm- respektive kallvatten.

Se till att slangarna ansluts till rätt vattenledning (blå slang till kallvatten respektive röd slang till varmvatten).

Kontrollera att anslutningsslangarna är ordentligt åtskruvade. När blandaren är monterad, kontrollera att alla kopplingar är täta. Blandaren ansluts utan stödhylsor i de flexibla slangarna.

- A Blandare
- B Blandarring
- C Gummibussning – läggs i B
- D Gängad tub
- E Gummiring
- F Ståling
- G Easy-fix, gängad fästordning

Blandarna ska monteras i porslin eller bänk med en maxtjocklek på 50 mm.

NO

Modeller med slangene fest til blande batteriet:

Sett delene på plass iht. plasseringen på skissen (1-6). Merk! Sørg for at armaturhullet er Ø 35 mm. Koble deretter til slangene for varmt og kaldt vann. Påse at slangene kobles til riktig vannledning (blå slang til kaldtvann og rød slang til varmtvann). Kontroller at tilkoblingslangene er godt fastskrudd. Når blande batteriet er montert, kontroller at alle koblinger er tette. Blande batteriet tilkobles uten støttehylser i de fleksible slangene.

- A Blandebatteri
- B Monteringsring

- C Gummipakning – legges i B
- D Gjenget rør
- E Gummiring
- F Ståling
- G Easy-fix, gjenget festeanordning

DK

Modeller, hvor slangerne er fastmonteret på blandingsbatteriet:

Monter delene i henhold til rækkefølgen på skitsen (1-6). Obs! Sørg for, at tilslutningshullet er Ø 35 mm. Tilslut derefter slangerne til varmt henholdsvis koldt vand. Sørg for, at slangerne tilsluttes den rigtige vandledning (blå slang til koldt vand og rød slang til varmt vand). Kontroller, at tilslutningsslangerne er ordentlig tilspændt. Når blandingsbatteriet er monteret, skal det kontrolleres, at alle tilslutninger er tætte. Blandingsbatteriet tilsluttes uden støttehylstre i de fleksible slanger.

- A Blandingsbatteri
- B Ring til blandingsbatteri
- C Gummibøsning – lægges i B
- D Gevindrør
- E Gummiring
- F Ståling
- G Easy-fix, befæstigelsesmøtrik

FI

Mallit, joissa letkut ovat kiinni sekoittimessa:

Pane osat paikalleen kuvan mukaisessa järjestyksessä (1-6). Huom! Varmista, että läpimeno- ja halkaisija (Ø) on 35 mm. Liitä sitten letkut toisesta päästään kylmä- ja kuumavesijohtoihin. Varmista, että kumpikin

letku liitetään oikeaan vesijohtoon (sininen kylmävesi- ja punainen kuumavesijohtoon). Varmista, että liitäntäletkut on kiristetty kunnolla. Putkikytkennän välimitta. Sekoittajia kytketään ilman tukihylsyjä joustaviin letkuihin.

- A Hana
- B Alusrennas
- C Kumitiiviste – sijoitetaan B:hen
- D Kierreputki
- E Kumirenas
- F Teräsrennas
- G Easy-fix, kierteinen kiinnitysosa

EN

Models with hoses that are already fitted to the mixer.

Fit the components in place in the sequence shown in the drawings (1-6). Note! Make sure the hole for the mixer has a diameter of 35 mm. Then connect the hoses to the hot and cold water supplies. Make sure that the hoses are connected to the correct water supply (blue hose to cold water and red hose to hot water). Check that the connecting hoses are tightened securely. When the mixer is fitted, check that all connections are secure. The mixer is connected without support rings in the flexible hoses.

- A Mixer
- B Base
- C Base washer – placed in B
- D Threaded tube
- E Rubber washer
- F Steel washer
- G Easy-fix threaded coupler

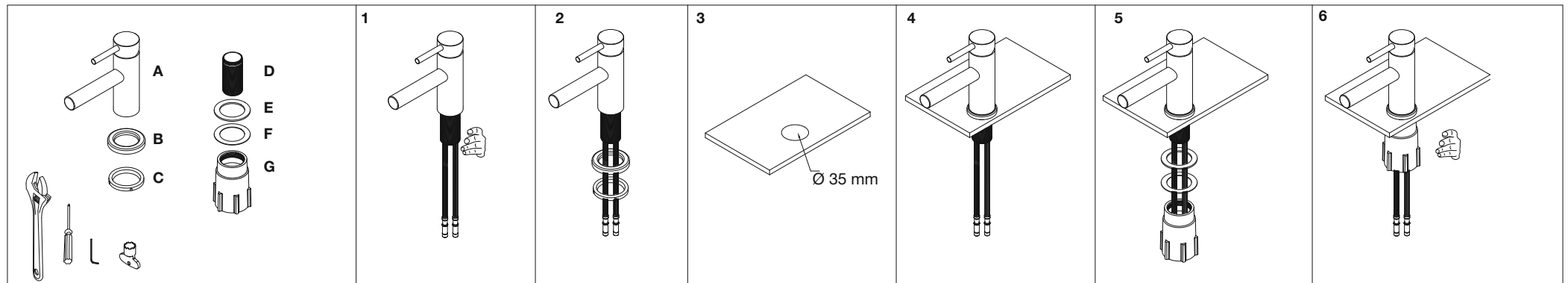
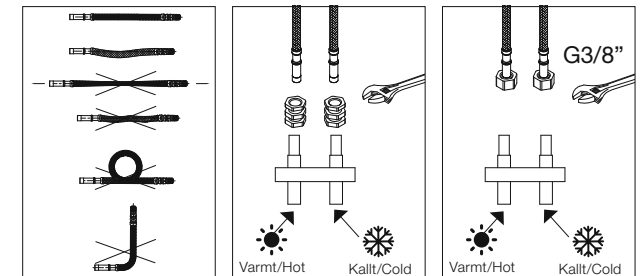
DE

Modelle mit fest in der Armatur verbauten Schläuchen.

Bauen Sie die Teile gemäß der Skizze zusammen (1-6). Hinweis! Achten Sie darauf, dass die Bohrung Ø 35 mm hat. Schließen Sie die Schläuche an Warm- und Kaltwasser an. Achten Sie auf einen richtigen Anschluss (blauer Schlauch an Kaltwasser, roter Schlauch an Warmwasser). Überprüfen Sie die Anschlusschläuche auf festen Sitz. Prüfen Sie nach Einbau der Armatur, ob alle Verbindungen dicht sind. Die Armatur wird ohne Stützhülse in den Flex-Schläuchen montiert.

- A Armatur
- B Armaturenring
- C Gummibuchse – einzulegen in B
- D Gewinderohr
- E Gummiring
- F Stahling
- G Easy-fix, Befestigungsvorrichtung mit Gewinde

Die Armatur kann in Porzellan und Arbeitsplatten mit einer Dicke von bis zu 50 mm eingebaut werden.



Installation / Installasjon / Montering

Steel Wave 10000, 10006, 10007, 10008, 10015, 10016, 10017, 10018, Steel Voyage High 10215, 10216, 10217, 10218, Voyage High 12215, 12216, 12217, Radian High 10301, Steel Vector High 10240, 10246, 10247, 10248, Vector High 12240, 12241, 12242

SE

Modeller där slangarna är lösa:

Sätt delarna på plats enligt ordningen på skissen (1-7). Obs! Montera blå respektive röd färgmärkt slang i motsvarande färg i blandarkroppen. Slangarna är O-ringstättade och någon övrig tätning behövs ej. Slangarna är högergångade, behöver inte smörjas och ska monteras med handkraft. Verktyg ska inte användas. Obs! Se till att anslutningshålet är $\text{\O} 35 \text{ mm}$. Anslut sedan slangarna till varm- respektive kallvatten i andra änden. Se till att slangarna ansluts till rätt vattenledning (blå slang till kallvatten respektive röd slang till varmvatten). Kontrollera att anslutningsslangarna är ordentligt åtskruvade. När blandaren är monterad, kontrollera att alla kopplingar är täta. Blandaren ansluts utan stödhylsor i de flexibla slangarna.

- A Blandare
- B Blandarring
- C Gummibussning – läggs i B
- D Gångad tub
- E Gummiring
- F Ståring
- G Easy-fix, gängad fästeanordning
- H Slangar

Blandarna ska monteras i porslin eller bänk med en maxtjocklek på 50 mm.

NO

Modeller med løse slanger:

Sett delene på plass iht. plasseringen på skissen (1-7). Merk! Sørg for at armaturhullet er $\text{\O} 35 \text{ mm}$. Koble deretter til slangene for varmt og kaldt vann i den andre enden. Påse at slangene kobles til riktig vannledning (blå slang til kaldtvann og rød slang til varmtvann). Kontroller at tilkoblings slangene er godt fastskrudd. Når blande batteriet er montert, kontroller at alle koblinger er tette. Blande batteriet tilkobles uten støttehylser i de fleksible slangene.

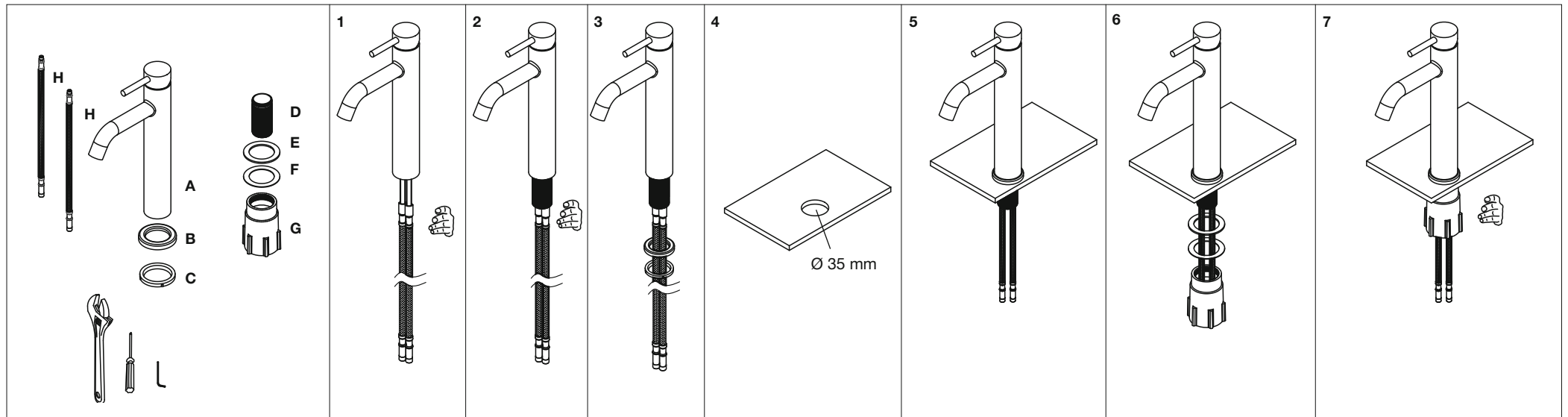
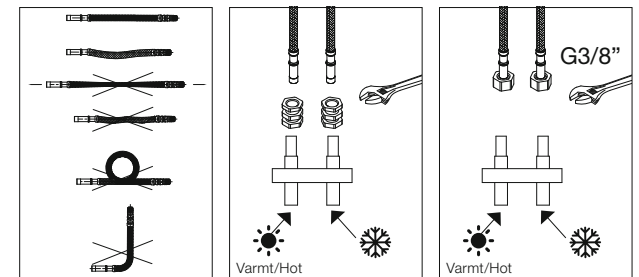
- A Blandebatteri
- B Monteringsring
- C Gummipakning – legges i B
- D Gjenget rør
- E Gummiring
- F Ståring
- G Easy-fix, gjenget festeanordning
- H Slangar

DK

Modeller, hvor slangerne ikke er fastmonteret:

Monter delene i henhold til rækkefølgen på skitsen (1-7). Obs! Sørg for, at tilslutningshullet er $\text{\O} 35 \text{ mm}$. Tilslut derefter slangerne til varmt henholdsvis koldt vand i den anden ende. Sørg for, at slangerne tilsluttes den rigtige vandledning (blå slang til koldt vand og rød slang til varmt vand). Kontroller, at tilslutningsslangerne er ordentlig tilspændt. Når blandingsbatteriet er monteret, skal det kontrolleres, at alle tilslutninger er tætte. Blandingsbatteriet tilsluttes uden støttehylstre i de fleksible slanger.

- A Blandingsbatteri
- B Ring til blandingsbatteri
- C Gummibøsning – lægges i B
- D Gevindrør
- E Gummiring
- F Ståring
- G Easy-fix, befæstigelsesmøtrik
- H Slangar



Asennus / Installation

Steel Wave 10000, 10006, 10007, 10008, 10015, 10016, 10017, 10018, Steel Voyage High 10215, 10216, 10217, 10218, Voyage High 12215, 12216, 12217, Radian High 10301, Steel Vector High 10240, 10246, 10247, 10248, Vector High 12240, 12241, 12242

FI

Mallit, joissa irtoletkut:

Pane osat paikalleen kuvan mukaisessa järjestyksessä (1-7). Huom! Varmista, että läpimenoreiän halkaisija (Ø) on 35 mm. Liitä sitten letkut toisesta päästään kylmä- ja kuumavesijohtoihin. Varmista, että kumpikin letku liitetään oikeaan vesijohtoon (sininen kylmävesi- ja punainen kuumavesijohtoon). Varmista, että liitäntäletkut on kiristetty kunnolla. Putkikytkennän välimitta. Sekoittaja kytketään ilman tukihyllyjä joustaviin letkuihin.

- A Hana
- B Alusrenkas
- C Kumitiiviste – sijoitetaan B:hen
- D Kierreputki
- E Kumirenkas
- F Teräsrenkas
- G Easy-fix, kierteinen kiinnitysosa
- H Letkut

is needed. The hoses are threaded to the right and do not need to be lubricated. They must be installed by hand. Do not use tools. Note! Make sure the hole for the mixer has a diameter of 35 mm. Then connect the other ends of the hoses to the hot and cold water supplies. Make sure that the hoses are connected to the correct water supply (blue hose to cold water and red hose to hot water). Check that the connecting hoses are tightened securely. When the mixer is fitted, check that all connections are secure. The mixer is connected without support rings in the flexible hoses.

- A Mixer
- B Base
- C Base washer – placed in B
- D Threaded tube
- E Rubber washer
- F Steel washer
- G Easy-fix threaded coupler
- H Hoses

EN

Models with separate hoses:

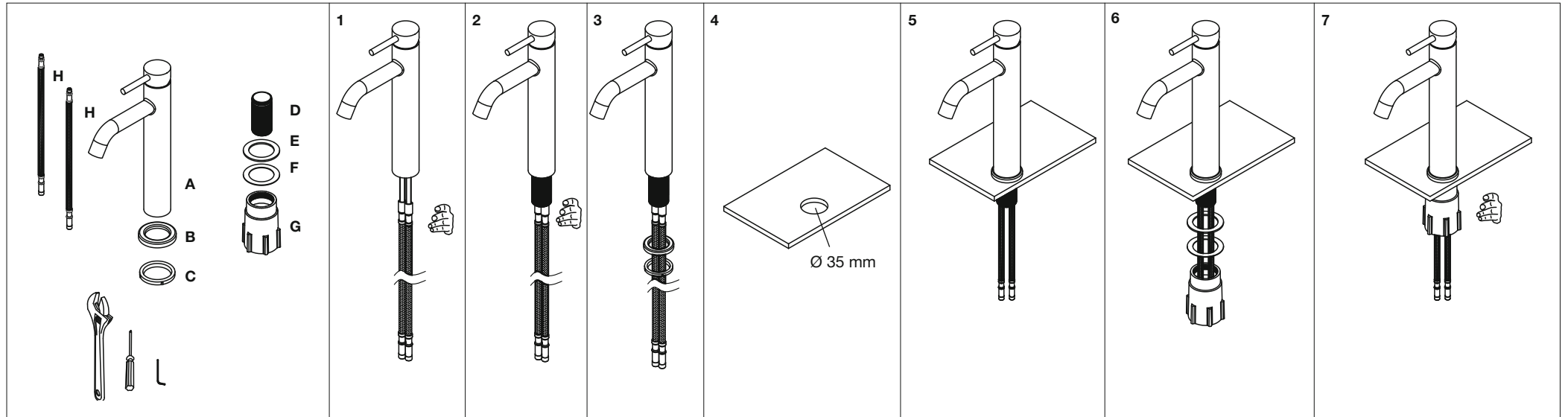
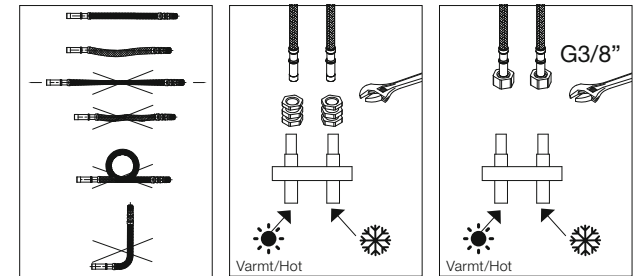
Fit the components in place in the sequence shown in the drawings (1-7). Note! Mount the blue and red marked hose with the same colors on the mixer body. The hoses are O-ring sealed and no other seal

DE

Modelle mit losen Schläuchen:

Bauen Sie die Teile gemäß der Skizze zusammen (1-7). Hinweis! Montieren Sie den blau beziehungsweise rot gekennzeichneten Schlauch an der entsprechenden Farbe im Armaturenkorpus. Die Schläuche werden durch O-Ringe gedichtet; weitere Dichtungen sind nicht erforderlich. Die Schläuche haben ein Rechtsgewinde, müssen nicht geschmiert werden und sind von Hand anzuziehen. Es darf kein Werkzeug verwendet werden. Hinweis! Achten Sie darauf, dass die Bohrung Ø 35 mm hat. Schließen Sie das andere Ende der Schläuche an Warm- und Kaltwasser an. Achten Sie auf einen richtigen Anschluss (blauer Schlauch an Kaltwasser, roter Schlauch an Warmwasser). Überprüfen Sie die Anschlussschläuche auf festen Sitz. Prüfen Sie nach Einbau der Armatur, ob alle Verbindungen dicht sind. Die Armatur wird ohne Stützhülse in den Flex-Schläuchen montiert.

- A Armatur
 - B Armaturenring
 - C Gummibuchse – einzulegen in B
 - D Gewinderohr
 - E Gummiring
 - F Stahlring
 - G Easy-fix, Befestigungsvorrichtung mit Gewinde
 - H Schläuche
- Die Armatur kann in Porzellan und Arbeitsplatten mit einer Dicke von bis zu 50 mm eingebaut werden.



Felsökning / Feilsøking / Fejlsøgning / Vianetsintä / Troubleshooting / Fehlersuche

SE

Ojänn eller svag stråle:

Skruva bort pipens strålsamlare och ta ut den lilla plastinsatsen (gäller ej STREAM). Lägg den i en lösning av 1 del ättika och 3 delar varmt vatten i minst en timme. Se skiss, beroende på modell.

Vid frysrisk:

Stäng av vattnet och töm blandaren helt på vatten. Annars finns det risk att insatsen skadas.

Droppande kran:

Insatsen behöver bytas, se skiss på nästa uppslag, beroende på modell.

NO

Ujævn eller svag stråle:

Skru av rørets strålesamler, og ta ut den lille plastinnsatsen (gjelder ikke STREAM). Legg den i en løsning av én del eddik og tre deler varmt vann i minst én time. Se skisse, avhengig av modell.

Ved frostfare:

Steng av vannet, og tøm blandebatteriet helt tomt for vann. Ellers er det fare for at innsatsen skades.

Dryppende kran:

Innsatsen må skiftes ut. Se skissen på neste side, avhengig av modell.

DK

Ujævn eller svag stråle:

Skru av rørets strålesamler, og ta ut den lille plastinnsatsen (gjelder ikke STREAM). Legg den i en løsning av én del eddik og tre deler varmt vann i minst én time. Se skisse, avhengig av modell.

Ved frostfare:

Steng av vannet, og tøm blandebatteriet helt tomt for vann. Ellers er det fare for at innsatsen skades.

Dryppende kran:

Innsatsen må skiftes ut. Se skissen på neste side, avhengig av modell.

FI

Epätäsainen tai heikko virtaus:

Ruuvaa irti putken poresuutin ja ota pieni muovinen sisäosa pois (ei koske STREAMia). Pane se vähintään tunniksi liuokseen, jossa on 1 osa etikkaa ja 3 osaa lämmintä vettä. Ks. piirros, mallin mukaan.

Jäätymisriskin esiintyessä:

Sulje päävesiliitäntä ja tyhjennä hana kokonaan vedestä. Muutoin on olemassa hanaan vaurioitumisriski.

Vettä tippuva hana:

Sisäosa on vaihdettava. Ks. seuraavan sivun piirros, mallista riippuen.

EN

Uneven or weak flow:

Unscrew the nozzle from the spout and remove the small plastic insert (does not apply to STREAM). Soak it in a solution of 1 part vinegar and 3 parts hot water for at least an hour. See drawing that matches your model.

In case of frost:

Turn off the water and drain the mixer completely of water. Otherwise there is a risk of damage to the cartridge.

Dripping tap:

The cartridge must be replaced, see the diagram on the next page that matches your model.

DE

Ungleichmäßiger oder schwacher Wasserstrahl:

Schrauben Sie den Strahlregler ab, und entnehmen Sie den kleinen Kunststoffeinsatz (gilt nicht für STREAM). Legen Sie diesen für mindestens eine Stunde in eine Lösung aus 1 Teil Essig und 3 Teilen warmen Wasser. Siehe Skizze (modellabhängig).

Bei Frostgefahr:

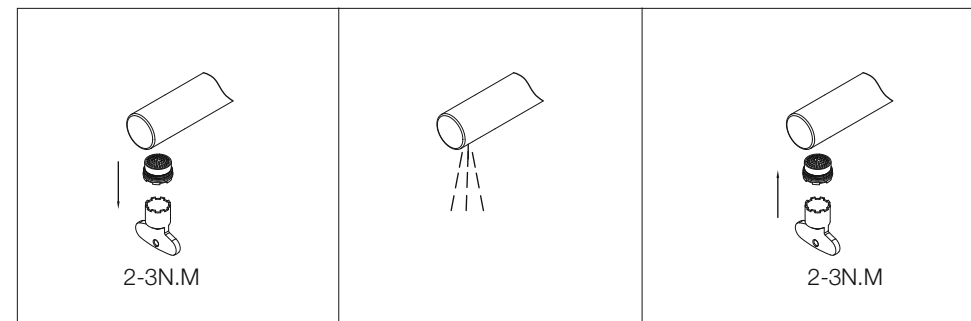
Stellen Sie die Wasserzufuhr ab, und lassen Sie sämtliches Wasser aus der Armatur laufen. Ansonsten besteht die Gefahr, dass der Einsatz beschädigt wird.

Tropfender Hahn:

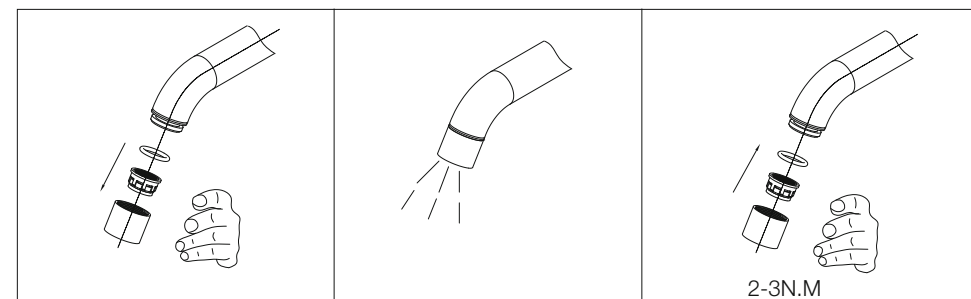
Der Einsatz muss ausgetauscht werden. Siehe Skizze auf der nächsten Seite (modellabhängig).

Skruva bort strålsamlaren/ Skru av strålesamlaren/ Skru strålesamlaren af/Ruuvaa poresuutin irti/ Unscrew the nozzle / Abschrauben des Strahlreglers.

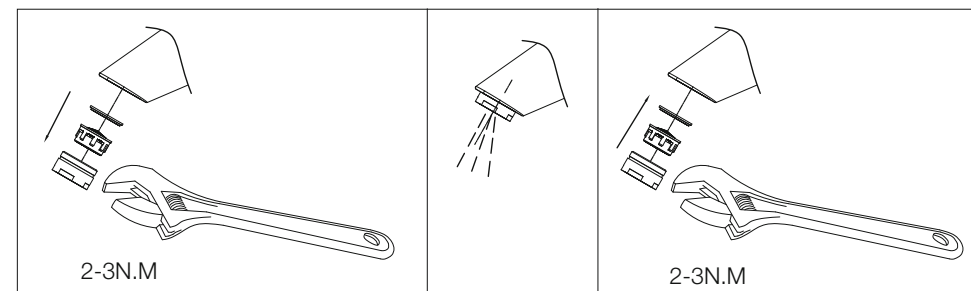
Steel Clear 10020, 10028



Steel Wave 10000, 10006, 10007, 10008, 10015, 10016, 10017, 10018, Steel Voyage 10200, 10206, 10207, 10208, 10210, 10211, 10212, 10213, 10215, 10216, 10217, 10218, Voyage 12200, 12201, 12202, 12005, 12006, 12007, 12215, 12216, 12217

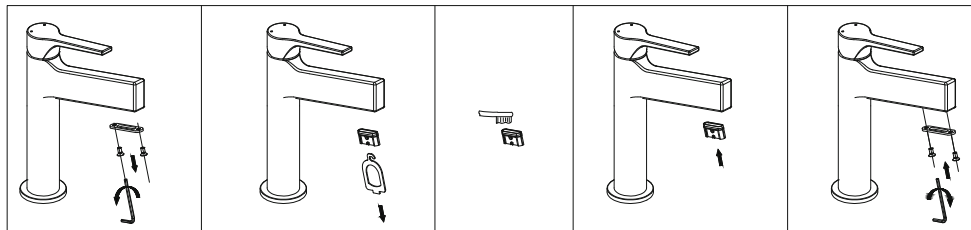


Steel Vertex 10220, 10226, 10227, 10228, Steel Vector 10230, 10236, 10237, 10238, 10240, 10246, 10247, 10248, Vertex 12220, 12221, 12222, Steel Vector 10230, 10236, 10237, 10238, 10240, 10246, 10247, 10248, 10250, 10256, 10257, 10258, Vector 12230, 12231, 12232, 12240, 12241, 12242, 12250, 12251, 12252

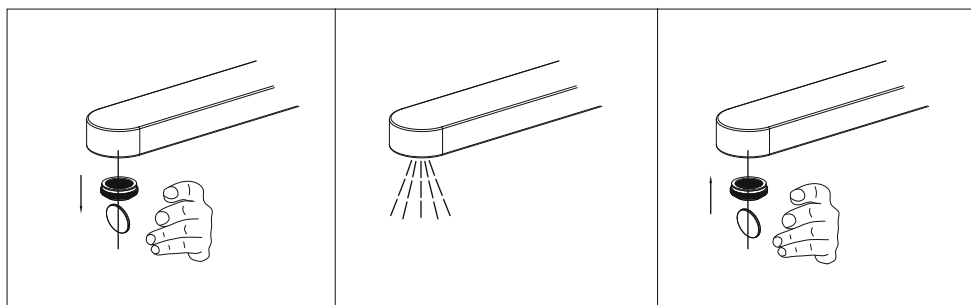


Skruva bort strålsamlaren/ Skru av strålesamlaren/ Skru strålesamlaren af/Ruuvaa poresuutin irti/ Unscrew the nozzle / Abschrauben des Strahlreglers.

Radian 10300, 10301

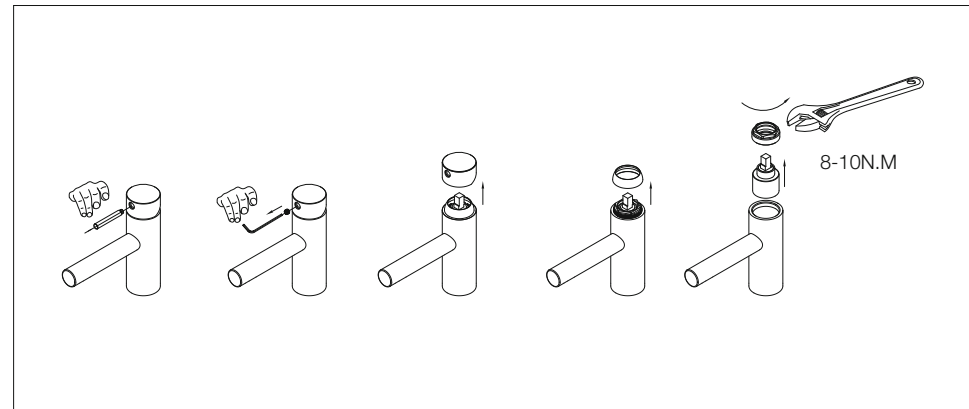


Steel Speed 10060, 10068, Steel Pure 10070, 10078

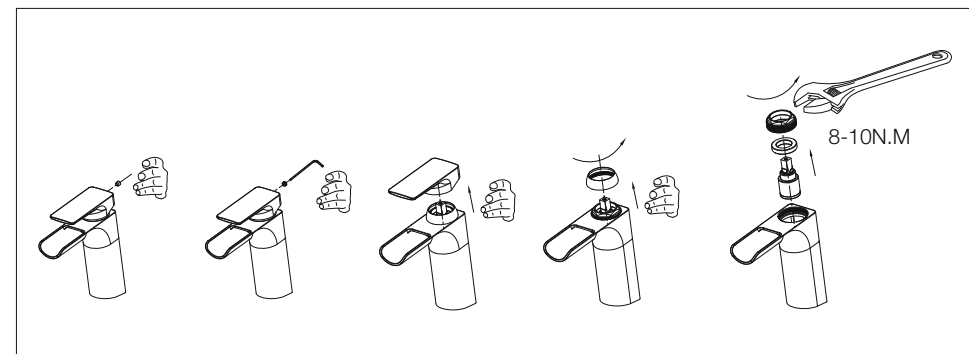


Byta insats/ Skift ut innsatsen/ Udskift indsats/ Vaihda sisäosa/ Replace cartridge / Austauschen des Einsatzes.

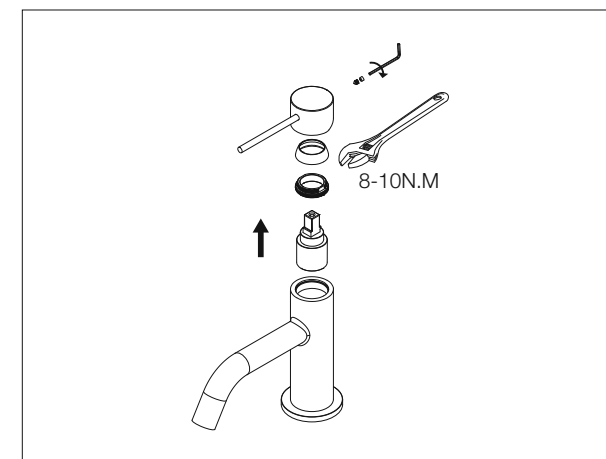
Steel Wave 10000, 10006, 10007, 10008, 10015, 10016, 10017, 10018 Steel Clear 10020, 10028



Steel Stream 10080



Steel Voyage 10200, 10206, 10207, 10208, 10210, 10211, 10212, 10213, 10215, 10216, 10217, 10218, Voyage 12200, 12201, 12202, 12005, 12006, 12007, 12215, 12216, 12217, Steel Vector 10230, 10236, 10237, 10238, 10240, 10246, 10247, 10248, 10250, 10256, 10257, 10258, Vector 12230, 12231, 12232, 12240, 12241, 12242, 12250, 12251, 12252, Steel Vertex 10220, 10226, 10227, 10228, 12220, 12221, 12222, Radian 10300, 10301, Steel Speed 10060, 10068, Steel Pure 10070, 10078



Information / Informasjon / Information / Tietoja / Information / Informationen

SE

Modellerna Steel Stream 10080, Steel Voyage 10200, 10206, 10207, 10208, 10210, 10211, 10212, 10213, 10215, 10216, 10217, 10218, Voyage 12200, 12201, 12202, 12005, 12006, 12007, 12215, 12216, 12217, Steel Vector 10230, 10236, 10237, 10238, 10250, 10256, 10257, 10258, 10240, 10246, 10247, 10248, Vector 12230, 12231, 12232, 12250, 12251, 12252 12240, 12241, 12242, Steel Vertex 10220, 10226, 10227, 10228, 12220, 12221, 12222, Radian 10300, 10301 är vattenbesparande blandare.

NO

Modellene Steel Stream 10080, Steel Voyage 10200, 10206, 10207, 10208, 10210, 10211, 10212, 10213, 10215, 10216, 10217, 10218, Voyage 12200, 12201, 12202, 12005, 12006, 12007, 12215, 12216, 12217, Steel Vector 10230, 10236, 10237, 10238, 10250, 10256, 10257, 10258, 10240, 10246, 10247, 10248, Vector 12230, 12231, 12232, 12250, 12251, 12252 12240, 12241, 12242, Steel Vertex 10220, 10226, 10227, 10228, 12220, 12221, 12222, Radian 10300, 10301 er vannbesparende blandebatterier.

DK

Modellerne Steel Stream 10080, Steel Voyage 10200, 10206, 10207, 10208, 10210, 10211, 10212, 10213, 10215, 10216, 10217, 10218, Voyage 12200, 12201, 12202, 12005, 12006, 12007, 12215, 12216, 12217, Steel Vector 10230, 10236, 10237, 10238, 10250, 10256, 10257, 10258, 10240, 10246, 10247, 10248, Vector 12230, 12231, 12232, 12250, 12251, 12252 12240, 12241, 12242, Steel Vertex 10220, 10226, 10227, 10228, 12220, 12221, 12222, Radian 10300, 10301 er vandbesparende blandingsbatterier.

FI

Mallit Steel Stream 10080, Steel Voyage 10200, 10206, 10207, 10208, 10210, 10211, 10212, 10213, 10215, 10216, 10217, 10218, Voyage 12200, 12201, 12202, 12005, 12006, 12007, 12215, 12216, 12217, Steel Vector 10230, 10236, 10237, 10238, 10250, 10256, 10257, 10258, 10240, 10246, 10247, 10248, Vector 12230, 12231, 12232, 12250, 12251, 12252 12240, 12241, 12242, Steel Vertex 10220, 10226, 10227, 10228, 12220, 12221, 12222, Radian 10300, 10301 ovat vettä säästäviä hanoja.

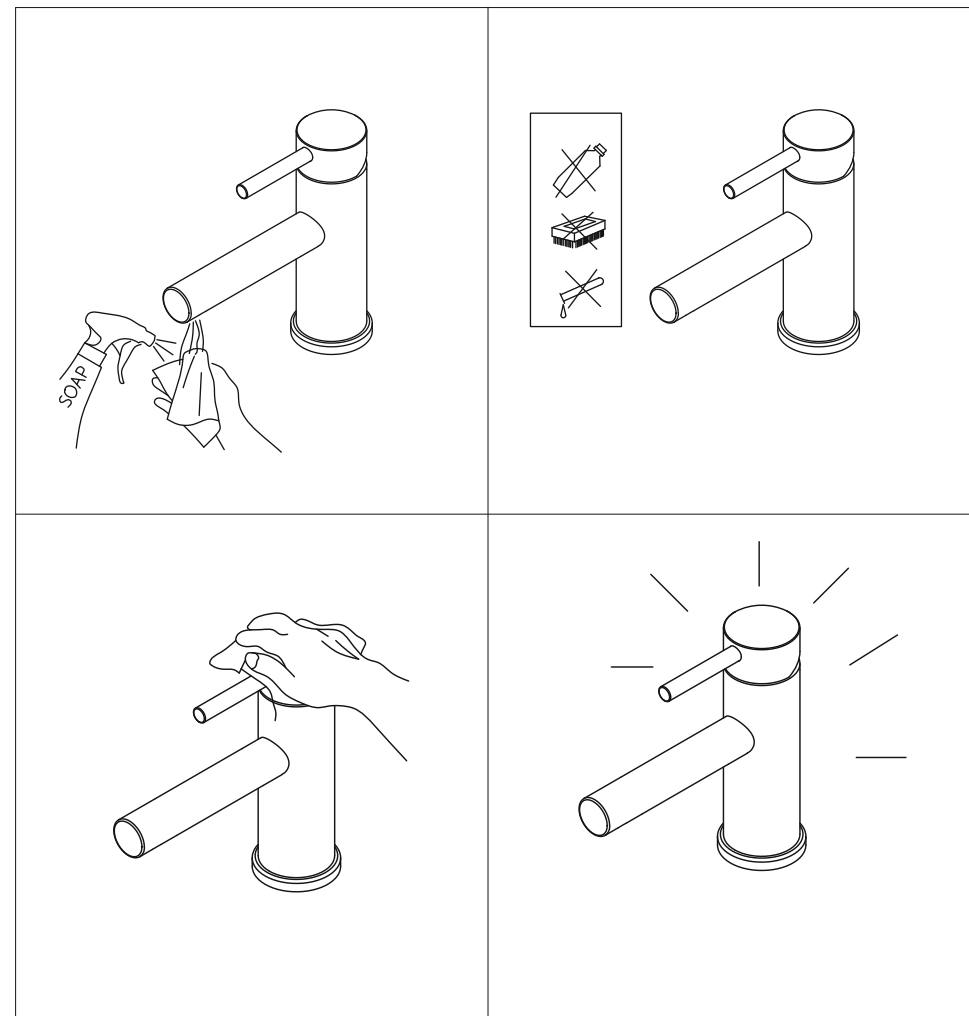
EN

Steel Stream 10080, Steel Voyage 10200, 10206, 10207, 10208, 10210, 10211, 10212, 10213, 10215, 10216, 10217, 10218, Voyage 12200, 12201, 12202, 12005, 12006, 12007, 12215, 12216, 12217, Steel Vector 10230, 10236, 10237, 10238, 10250, 10256, 10257, 10258, 10240, 10246, 10247, 10248, Vector 12230, 12231, 12232, 12250, 12251, 12252 12240, 12241, 12242, Steel Vertex 10220, 10226, 10227, 10228, 12220, 12221, 12222, Radian 10300, 10301 are water-saving mixers.

DE

Die Modelle Steel Stream 10080, Steel Voyage 10200, 10206, 10207, 10208, 10210, 10211, 10212, 10213, 10215, 10216, 10217, 10218, Voyage 12200, 12201, 12202, 12005, 12006, 12007, 12215, 12216, 12217, Steel Vector 10230, 10236, 10237, 10238, 10250, 10256, 10257, 10258, 10240, 10246, 10247, 10248, Vector 12230, 12231, 12232, 12250, 12251, 12252 12240, 12241, 12242, Steel Vertex 10220, 10226, 10227, 10228, 12220, 12221, 12222, Radian 10300, 10301 sind Armaturen mit Wassersparfunktion.

Rengöring / Rengjøring / Rengøring / Puhdistus / Cleaning / Reinigen



SE

Vid ytterligare frågor kontakta i första hand inköpsstället eller gå in på www.scandtap.com

NO

Har du spørsmål, vennligst kontakt nærmeste forhandler eller gå inn på www.scandtap.com

DK

Ved yderligere spørgsmål kontakt i første omgang det sted, hvor du har købt blandingsbatteriet, eller besøg www.scandtap.com

FI

Jos sinulla on lisäkysymyksiä, ota yhteyttä hanan ostopaikkaan tai käy osoitteessa www.scandtap.com

EN

If you have any other questions, please contact your retailer or www.scandtap.com

DE

Wenn Sie weitere Fragen haben, wenden Sie sich an Ihren Händler oder besuchen Sie www.scandtap.com.



SCANDTAP **Primy**
BATHROOM CONCEPTS

Scandtap AB, Olofsdalsvägen 21, 302 41 Halmstad, Sweden
+46 35 260 75 80, info@scandtap.com, www.scandtap.com